

# HIJSTOEBEHOREN

## Beton vultrechters

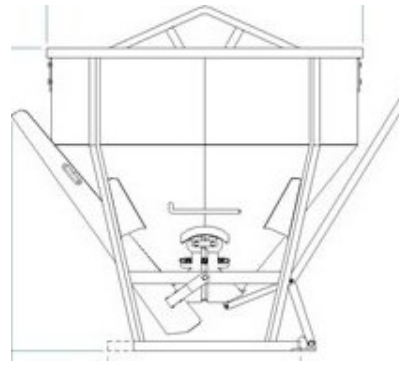
Diverse modellen beschikbaar met in inhoud van 500 L – 2000 L

Lossen aan de onderzijde of via een uitlooptrechter.

Automatische sluitsysteem.



ART.  
BSM-CB11.08



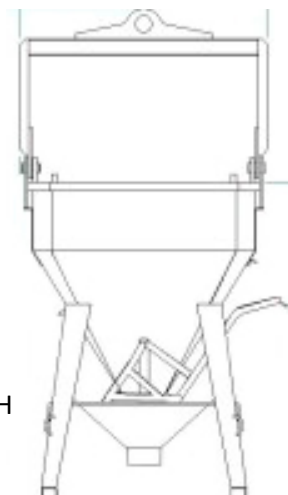
ART.  
BSM-CB11.08SC

Diverse modellen beschikbaar met in inhoud van 500 L – 2000 L

Lossen aan de onderzijde via een rubber slang van,

2.00 m. lengte , dia 200mm

Automatische sluitsysteem.



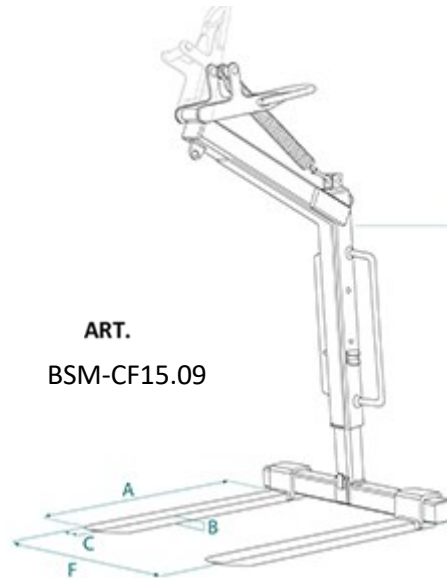
ART.  
BSM-CB11.08RH

## Kraanvorken

Diverse modellen beschikbaar met laadvermogen van 1500 Kg – 3000 Kg

Beschikbaar met self leveling en verstelbare vorken.

Vorklengte van 1000 mm & 1200 mm beschikbaar.



---

## Afval container

Diverse modellen beschikbaar met een inhoud van 300 L – 3000 L

Beschikbaar met self dumping .

